

PROIETTORE LED YUMA PLUS Tunable CCT IP65 BLACK

COD.	Tensione di alimentazione	Corrente	Potenza	Fattore di potenza
400151	220-240 V AC - 50/60 Hz	135 mA	30 W	0.9
400152	220-240 V AC - 50/60 Hz	225 mA	50 W	0.9
400153	220-240 V AC - 50/60 Hz	450 mA	100 W	0.9
400154	220-240 V AC - 50/60 Hz	675 mA	150 W	0.9
400155	220-240 V AC - 50/60 Hz	900 mA	200 W	0.9

**IP 65****ATTENZIONE!**

Questi apparecchi garantiscono un grado di protezione IP65 all'installazione, solo se quest'ultima viene correttamente effettuata in impianti che garantiscano almeno lo stesso grado IP, con particolare riferimento alla giunzione tra il cavo uscente dal corpo dell'apparecchio e il resto dell'impianto.

CONTENUTO DELL'IMBALLO

Nell'imballo è presente un proiettore dotato di staffa di montaggio a C e di un tratto di cavo elettrico di tipo a 3 fili con sezione di 1 mm² uscente dal corpo, lungo circa 15 cm.

ISTRUZIONI DI SICUREZZA

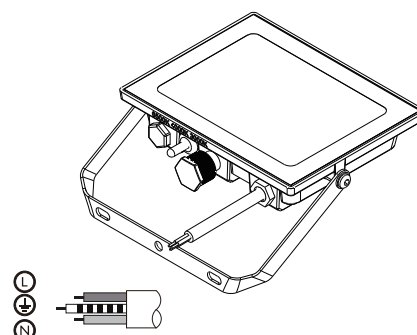
- L'apparecchio deve essere installato da personale qualificato.
- L'azienda declina ogni responsabilità qualora l'installazione non avvenga secondo le norme vigenti.
- Non guardare direttamente la sorgente luminosa LED quando accesa.
- Montare l'apparecchio su superfici piane e stabili.
- Non utilizzare in ambienti soggetti a rischio di esplosioni
- Non utilizzare in prossimità di materiali infiammabili
- Non utilizzare in prossimità di aree bagnate (piscine, fontane etc.)
- Non immergere in acqua o in altri liquidi
- Non maneggiare con mani bagnate.
- Mai coprire l'apparecchio.
- Per le operazioni di manutenzione e pulizia assicurarsi che l'apparecchio sia stato preventivamente scollegato dall'alimentazione di rete e non venga accidentalmente ad essa ricollegato.
- Non accendere l'apparecchio nel caso in cui la scocca o il connettore o lo schermo frontale siano aperti o danneggiati o difettosi
- Non rivolgere verso l'apparecchio getti di aria, di vapore o di gas ad alta pressione perché potrebbe comprometterne l'isolamento e il grado di protezione IP.
- Non tentare di riparare autonomamente l'apparecchio. Eventuali riparazioni possono essere effettuate esclusivamente dal produttore o da personale autorizzato.

INSTALLAZIONE / CABLAGGIO

ATTENZIONE!

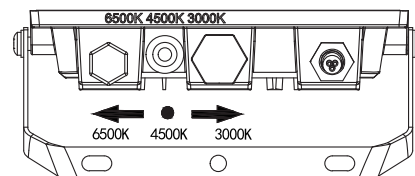
- Prima di procedere con le fasi successive, assicurarsi che il corpo/i corpi illuminanti e il cablaggio siano integri in ogni loro parte, che non presentino parti danneggiate. In caso contrario non utilizzare l'apparecchio e rivolgersi al rivenditore.
- Disconnettere tutti i cavi dall'alimentazione di rete prima dell'installazione e assicurarsi che i cavi di alimentazione non vengano connessi accidentalmente all'alimentazione di rete.

- Rimuovere la staffa di montaggio svitando i bulloni che la fissano lateralmente al corpo del proiettore.
- Fissare la staffa di montaggio su una superficie adatta. Col prodotto NON vengono forniti né viti, né tasselli.
- Collegare adeguatamente (es. morsettiera) all'impianto i 3 conduttori del cavo uscente dal corpo dell'apparecchio, assicurandosi che nel corso dell'operazione il cavo NON sia connesso all'alimentazione di rete e che non venga accidentalmente connesso ad essa. Si segua per questa operazione la convenzione cromatica delle guaine dei contatti di N, L e presa di terra.
- Fissare il corpo dell'apparecchio alla staffa di montaggio riposizionando i bulloni di fissaggio laterali



REGOLAZIONE DELLA TEMPERATURA DI COLORE DELLA LUCE (CCT)

Per l'impostazione della temperatura di colore della luce emessa dal proiettore (CCT) agire sul selettore a tre posizioni collocato sulla faccia laterale da cui fuoriesce il cavo di alimentazione. E' consigliabile effettuare tale operazione a dispositivo spento. Alle tre posizioni corrispondono i tre valori di CCT (3000K, 4500K e 6500K), riportati in prossimità del selettore.



INSTALLAZIONE DEGLI ACCESSORI (SENSORI)

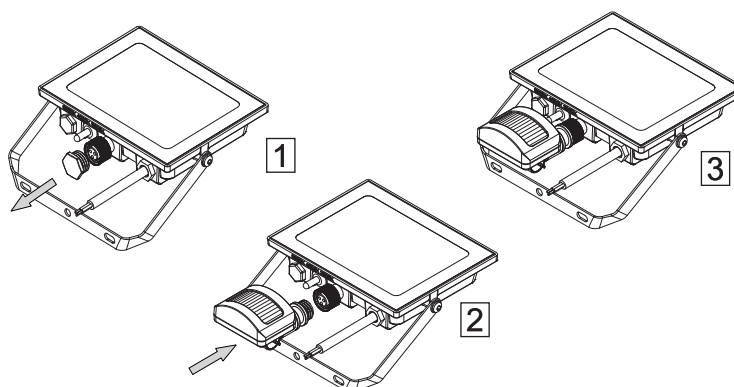
ATTENZIONE!

Prima di effettuare la procedura spiegata di seguito disconnettere il cavo di alimentazione e nel caso di recente accensione del dispositivo, lasciare che il proiettore si raffreddi a sufficienza.

L'installazione di accessori quali i sensori crepuscolari (es. Linkled COD.400901) o i sensori di movimento e crepuscolari (es. Linkled COD.400900) è estremamente facile e sicura grazie all'apposito connettore presente sul corpo dell'apparecchio.

Nella figura accanto è illustrata la procedura in tre passi per l'installazione di un accessorio:

- 1 rimuovere il tappo del connettore presente sul corpo dell'apparecchio;
- 2 inserire nel connettore l'accessorio (dotato di connettore complementare);
- 3 serrare la ghiera filettata.



MANUTENZIONE E PULIZIA

Prima di effettuare la pulizia disconnettere il cavo di alimentazione e lasciare che il proiettore si raffreddi a sufficienza. Per la pulizia utilizzare un panno senza filaccia, pulito, asciutto o al più leggermente inumidito. Se necessario utilizzare un detergente delicato. Non utilizzare prodotti contenenti solventi o abrasivi.

ATTENZIONE!

Né la sorgente luminosa né il driver interno al proiettore/ai proiettori né tantomeno il cablaggio o parte di esso possono essere sostituiti. Quando l'apparecchio giunge a fine vita o una parte di esso subisce danni, deve essere smaltito e sostituito interamente.

SMALTIMENTO



Questo prodotto non deve essere smaltito con altri rifiuti domestici. Per lo smaltimento del dispositivo usato seguire le indicazioni del proprio Comune o contattare il rivenditore presso cui è stato acquistato. Secondo le Direttive 2002/95/CE, 2002/96/CE e 2003/108/CE e, in Italia, il D. Lgs. 151/2005, questa apparecchiatura elettrica a fine vita deve essere smaltita in modo differenziato dai rifiuti urbani (come indicato da questo simbolo). Pertanto, al termine dell'utilizzo, l'utente dovrà farsi carico di conferire il prodotto ad un idoneo centro di raccolta differenziata o di consegnarlo al rivenditore all'atto dell'acquisto di un nuovo prodotto.



I prodotto è rispondente ai requisiti essenziali delle direttive 2009/125/EC, 2011/65/CE e successive integrazioni, 2014/35/UE, 2014/30/UE.

Questo MANUALE è fatto di



Materiale: CARTA
Raccolta: CARTA

Verifica le disposizioni del tuo Comune